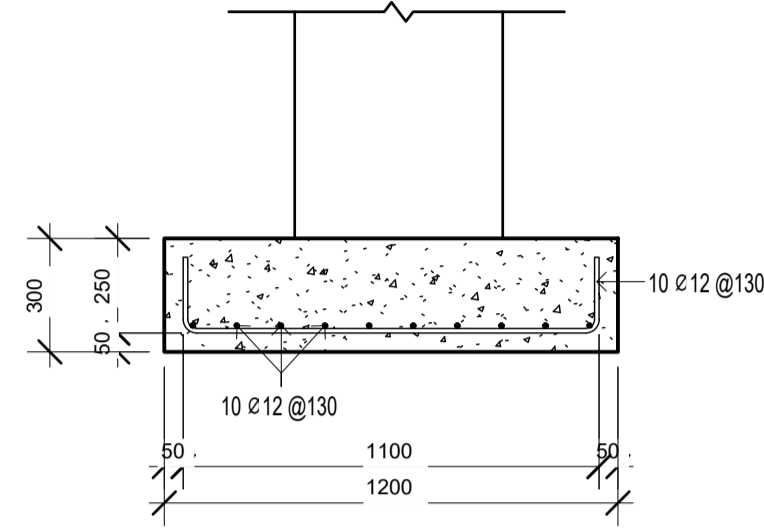
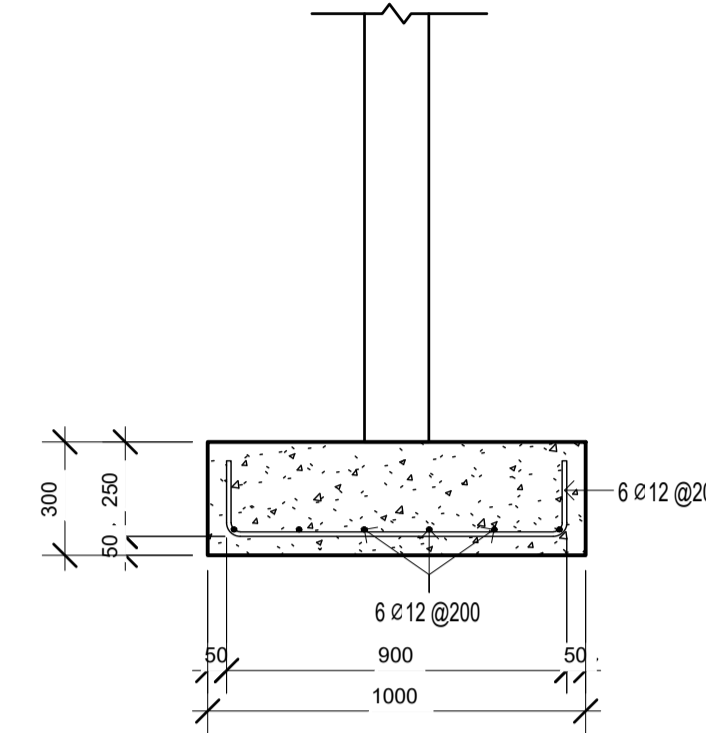


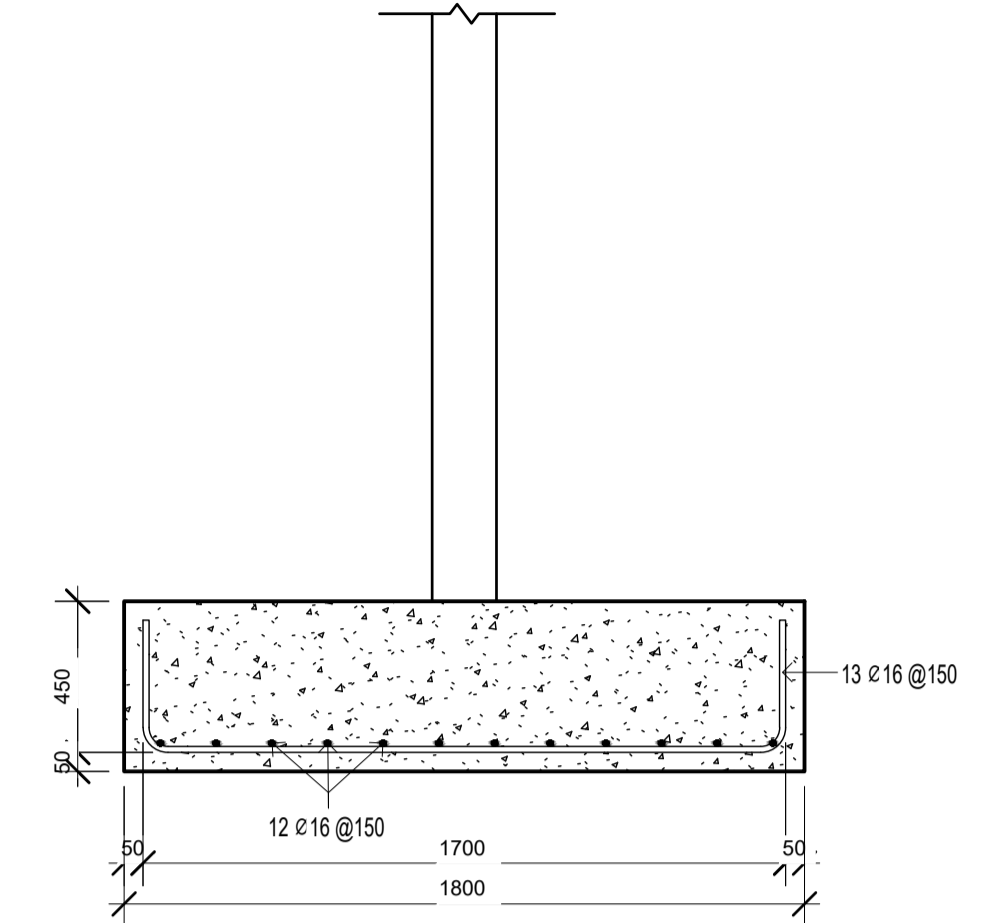
A 1.00x1.00x.030 m
1 : 20



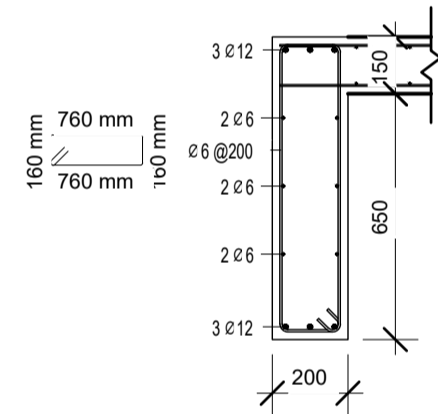
B 1.20x1.20x.0.30 m
1 : 20



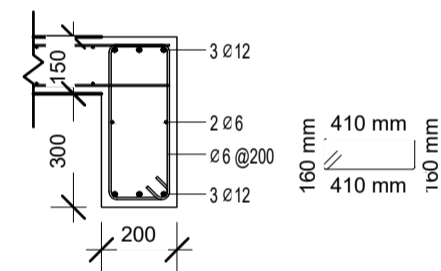
C 1.40x1.40x.0.35 m
1 : 20



D 1.80x1.80x.0.45 m
1 : 20



E VIGAS FUNDACIÓN 200x800
1 : 20



F VIGAS FUNDACIÓN 200x450
1 : 20

No	Descripción	Fecha
1	Enviado para construcción	27.10.2025

NOTA: SALVO INDICACIÓN EXPRESA LOS PASES CIRCULARES INDICADOS EN LOSAS SON DE TAMAÑO $\varnothing 150\text{mm}$

REFERENCIAS:

- COLUMNA O MURO QUE NACE
- COLUMNA O MURO QUE CONTINUA
- COLUMNA O MURO QUE MUERE
- M.XXX MURO DE ESPESOR XXX
- V.XXX (BxH) VIGA Nº XXX DE ANCHO B Y ALTURA H
- Z.C.X (BxH) ZAPATA CORRIDA Nº X DE ANCHO B Y ALTURA H
- Z.X (AxBxH) ZAPATA AISLADA Nº X DE ANCHO A, LARGO B Y ALTURA H
- LOSA DE ESPESOR XX
- NIVEL SUPERIOR DE LOSA
- NIVEL DE FONDO DE LOSA
- NIVEL SUPERIOR DE VIGA
- NIVEL SUPERIOR DE MURO
- N.F.: XXXX NIVEL INFERIOR DE FUNDACIÓN

ANEP		AREA DE PROYECTOS DIRECCIÓN SECTORIAL DE INFRAESTRUCTURA CONSEJO DIRECTIVO CENTRAL	
OBRA: LICEO Nº4	LOCALIDAD: ARTIGAS	FECHA: 10/10/25	ESCALA: INDICADAS
CALLE: BLANDEQUES S/N	DEPARTAMENTO: ARTIGAS	INDICADAS	INDICADAS
PLANO DE: ESTRUCTURA	LÁMINA Nº: 29		E03
DETALLES FUNDACIÓN - S1.1			
ARQUITECTO: E. COLINDO	FIRMA:		
AYTE. de ARQUITO: F. FERRARI	FIRMA:		
TECNICO: ING. ARMANDO PELON Y ASOCIADOS	FIRMA:		
DIBUJANTE:			